

ААРЖ.25005010-15-20

Перв. Примен.

Справ. №

Подп. и дата

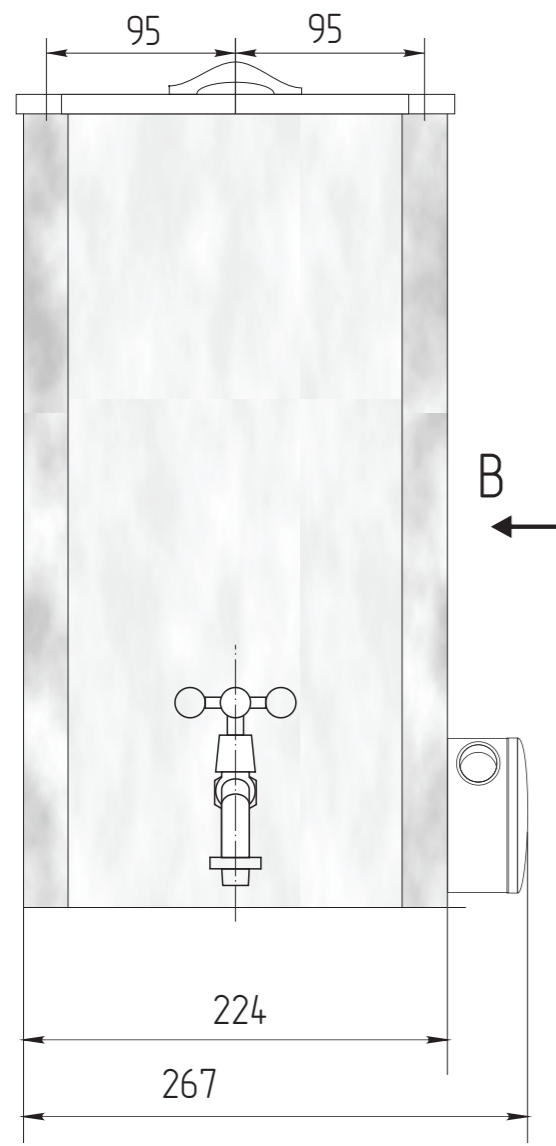
Инв.№ дубл.

Взам. Инв.№

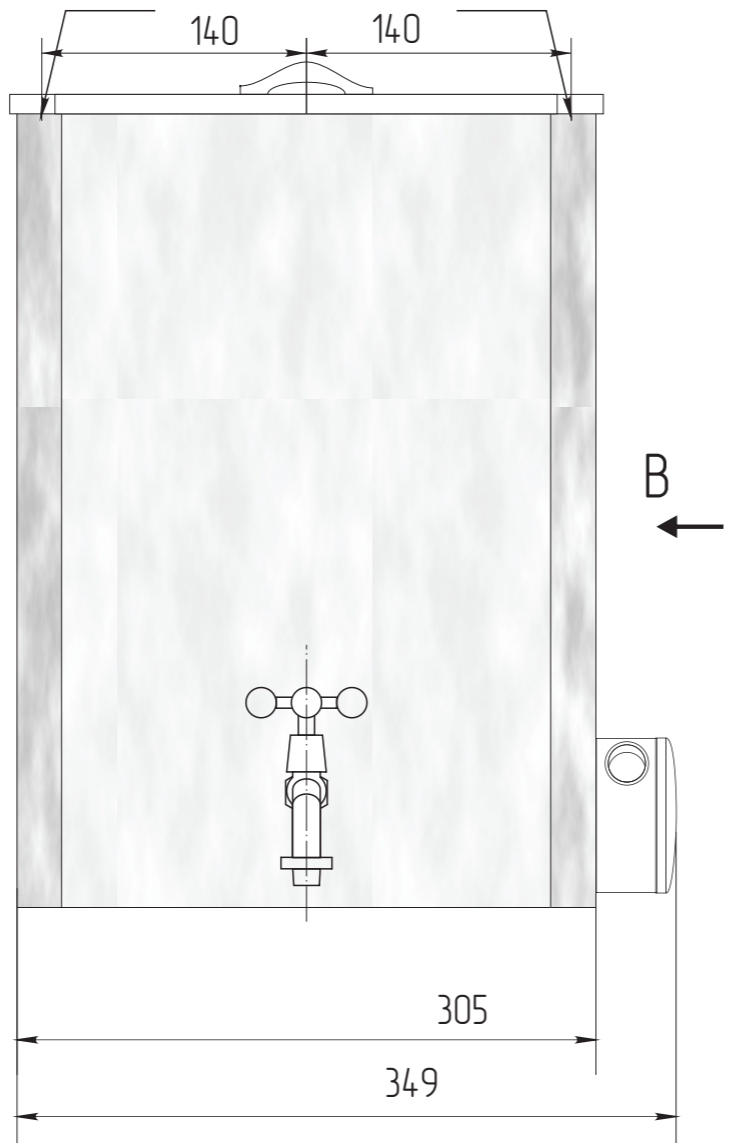
Подпись и дата

Инв.№ подл.

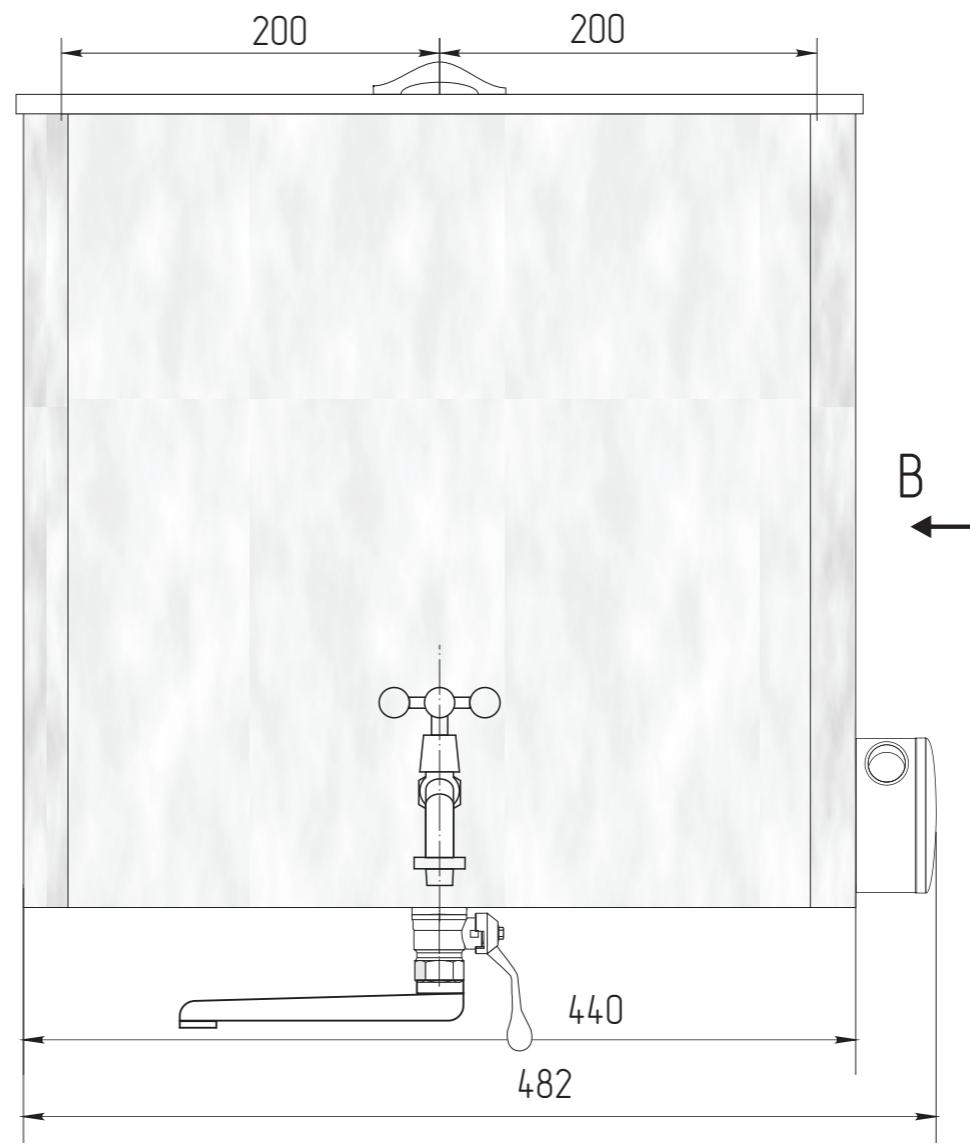
2 отверстия в задней стенке Ø5 для монтажа на стену



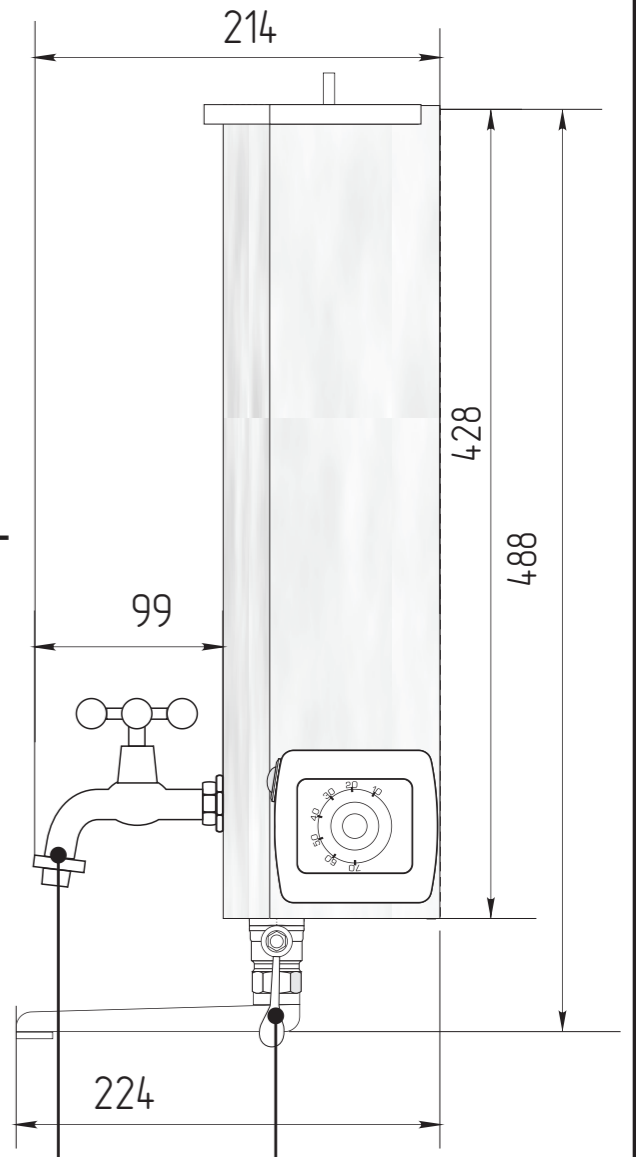
10 литров
(полезная - 9л)



15 литров
(полезная - 13л)



20 литров (полезная 18л)



Вид В
исполнение с
монокраном

Вид В
исполнение
с шаровым
краном и гусаком

Изм.	Лист	№ докум.	Подпись	Дата
Разраб.		Мискун	<i>[Signature]</i>	01.02.12
Пров.		Ярешко		
Т.контр.		Ярешко		
Н. Контр.		Шипак		
Утв.		Саммер		

ААРЖ.250050.10-15-20

10/15/20 литров

Материал лист оцинковка 0.75
внешнее покрытие порошковая эмаль

Литера	Масса	Масштаб
		1:4
Лист 1	Листов 2	

ТТЦ Электроника

Справка №

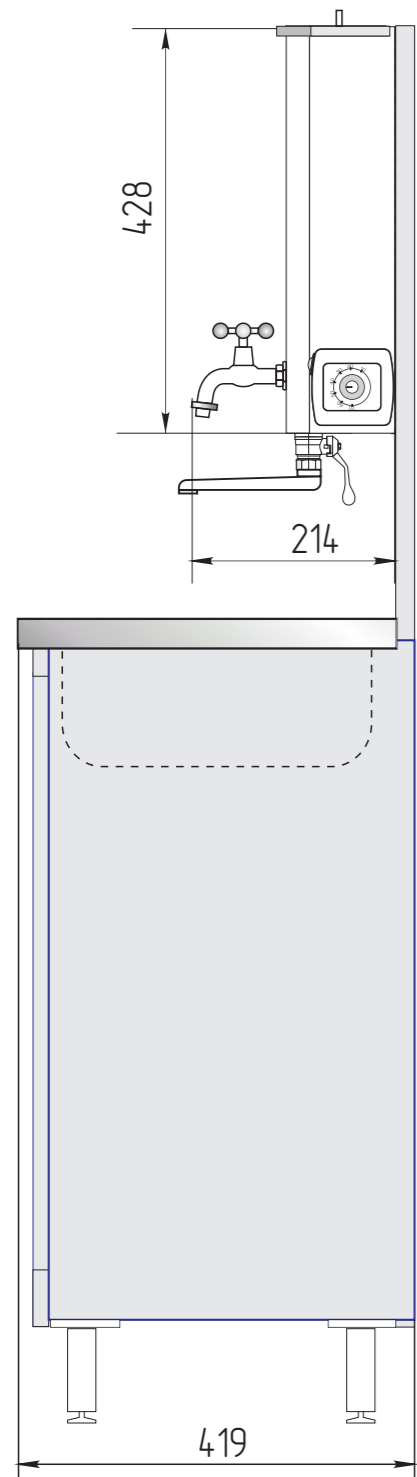
Инф. №

Взам. Инф. №

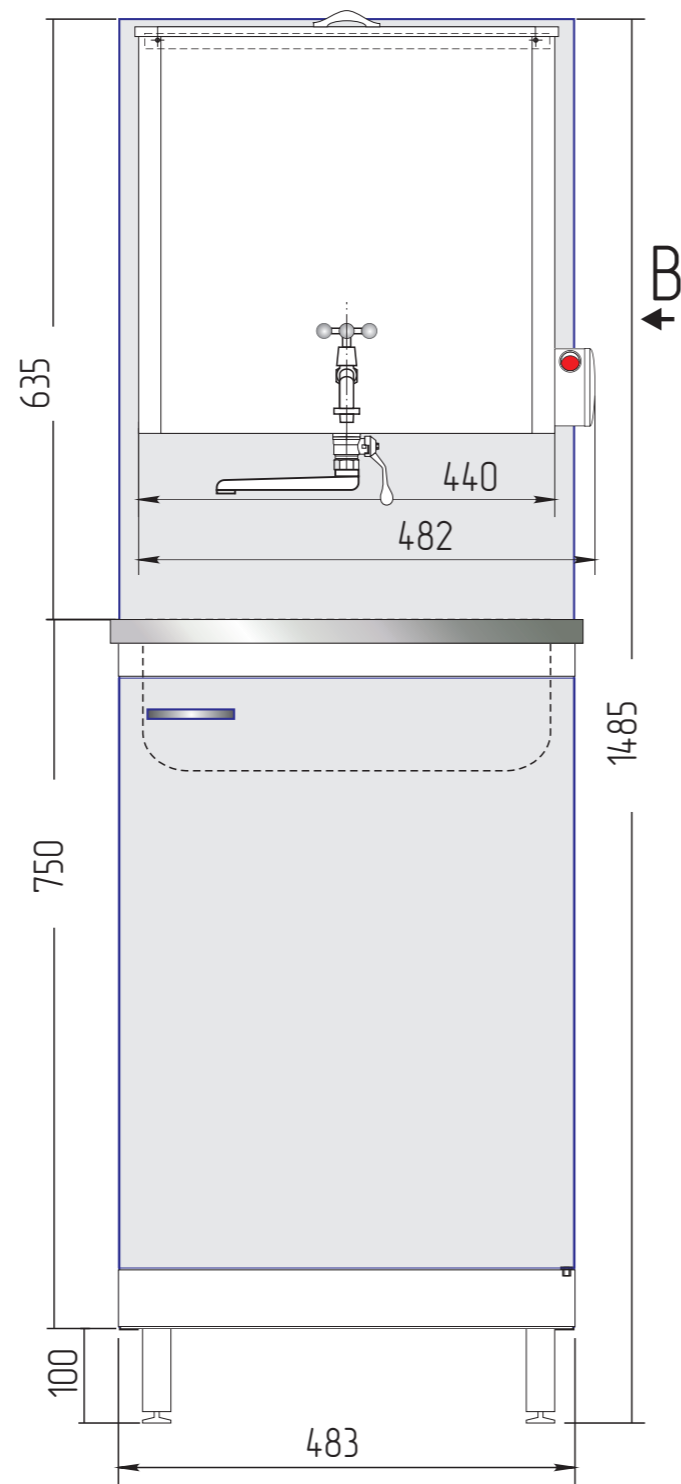
Подпись и дата

Инф. №

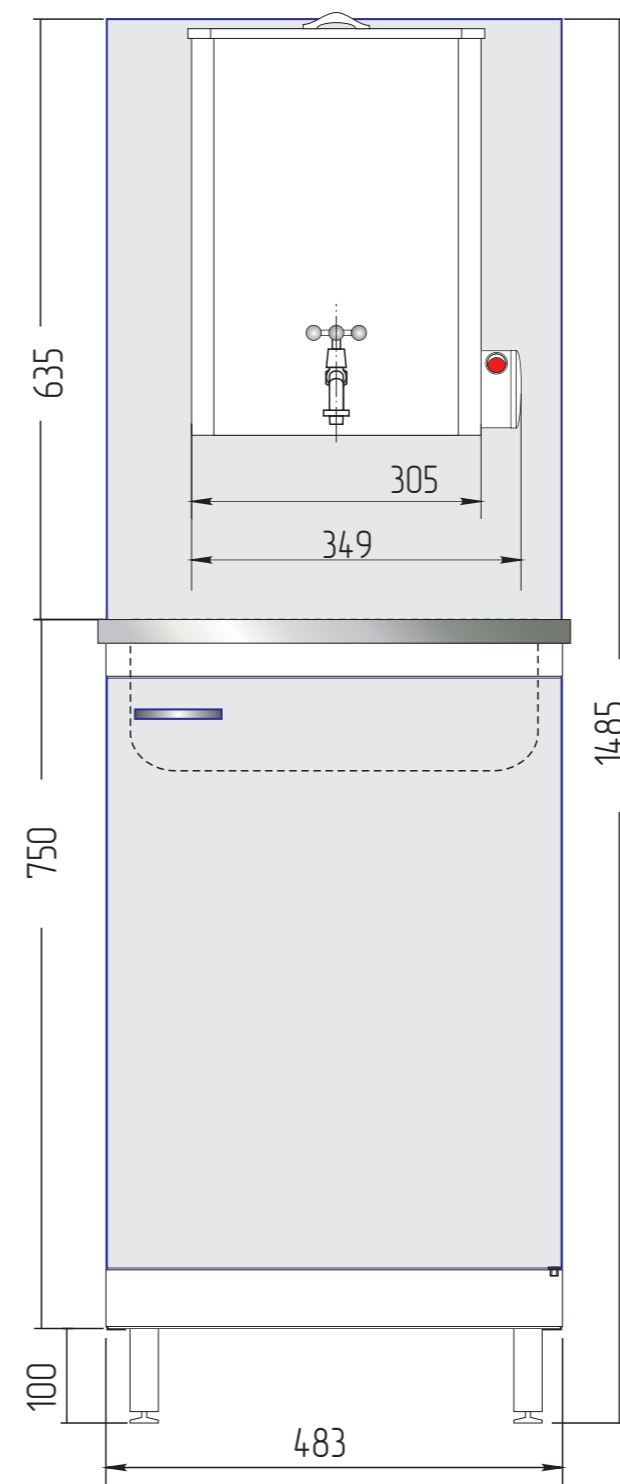
✓(✓)



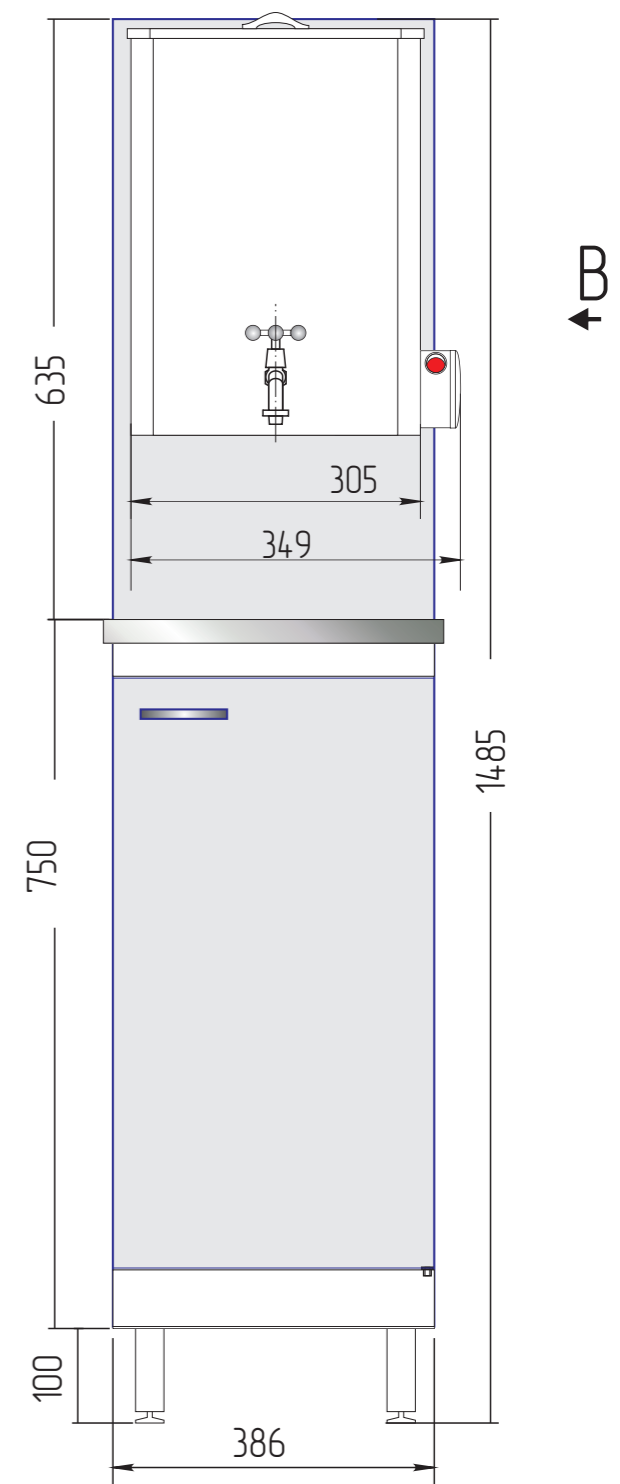
Вид сбоку



МОЙДОДЫР
50x40/20H



МОЙДОДЫР
50x40/15H



МОЙДОДЫР
40x40/15H/10H

					ААРЖ.500x400		
					Комплекты Мойдодыр		
Изм.	Лист	№ докум.	Подпись	Дата	Литера	Масса	Масштаб
Разроб.							
Проб.							
Т. контр.					Лист	Листов	
Н. Контр.							
Утв.							

Справ. №

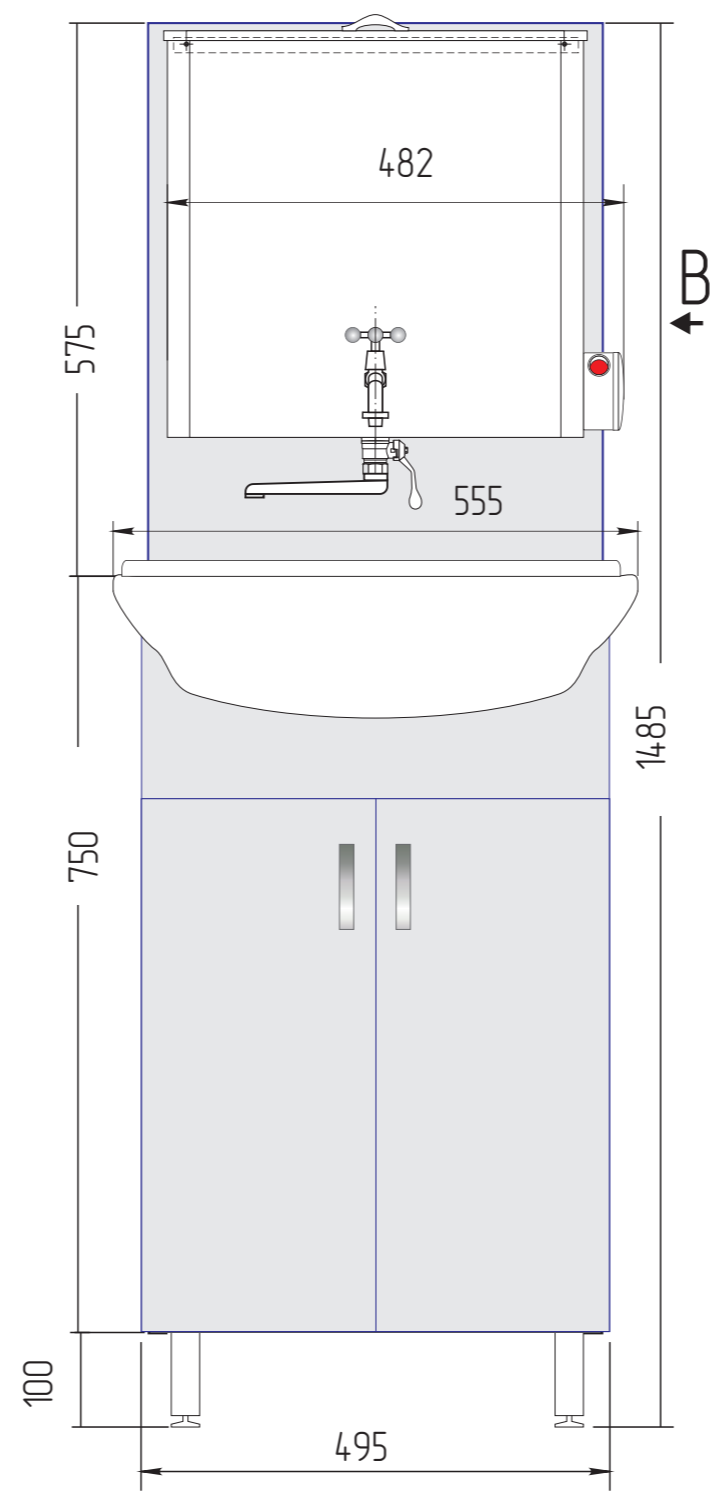
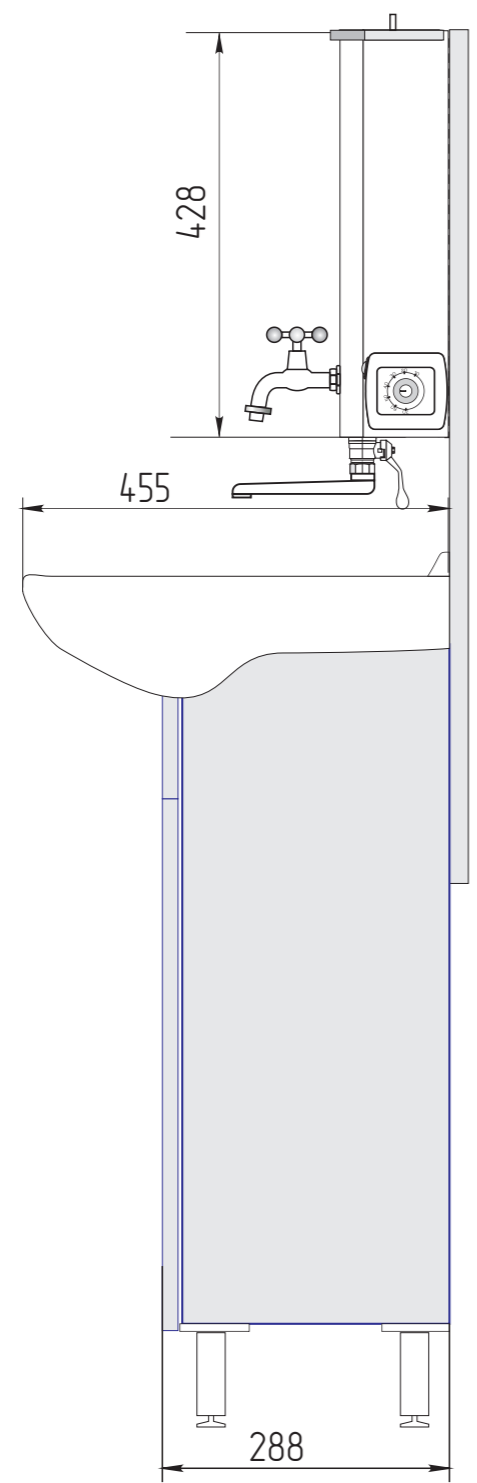
Инф. №

Взам. Инф. №

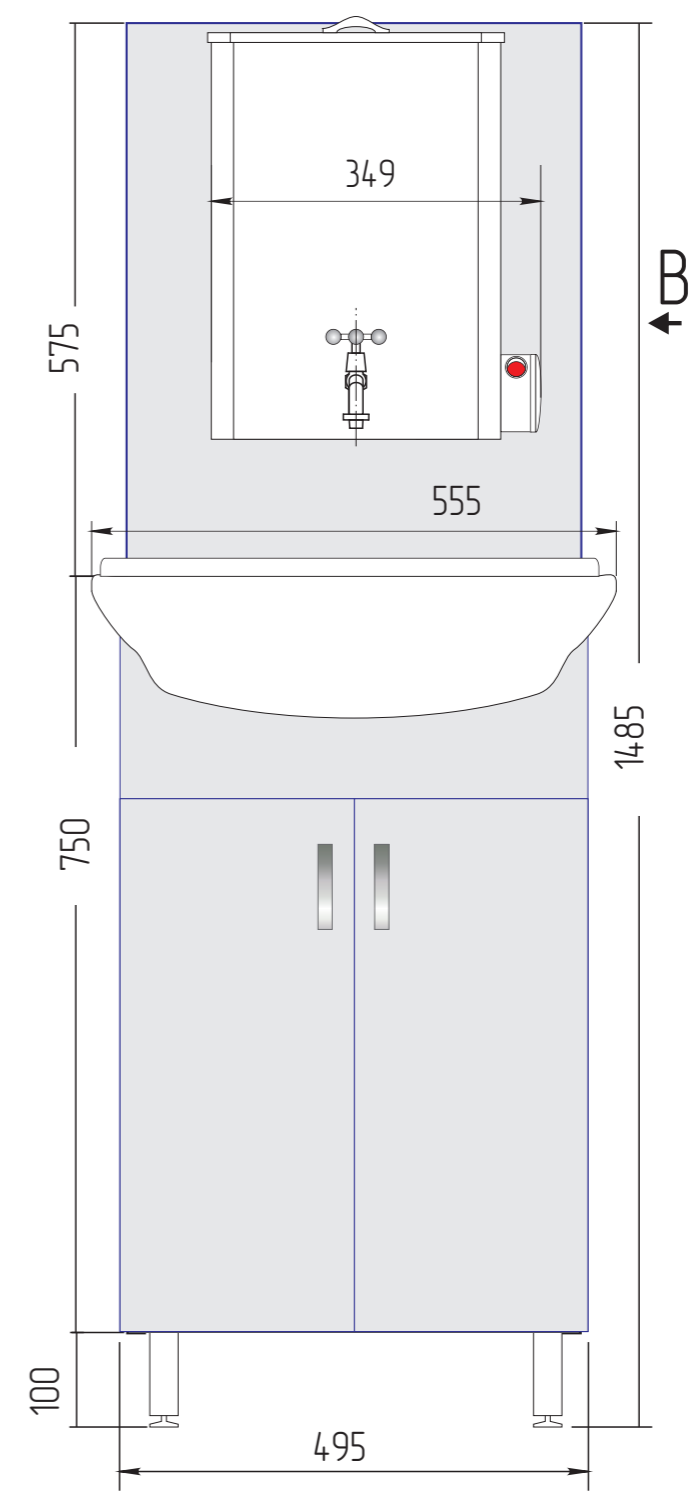
Подпись и дата

Инф. №

✓(✓)

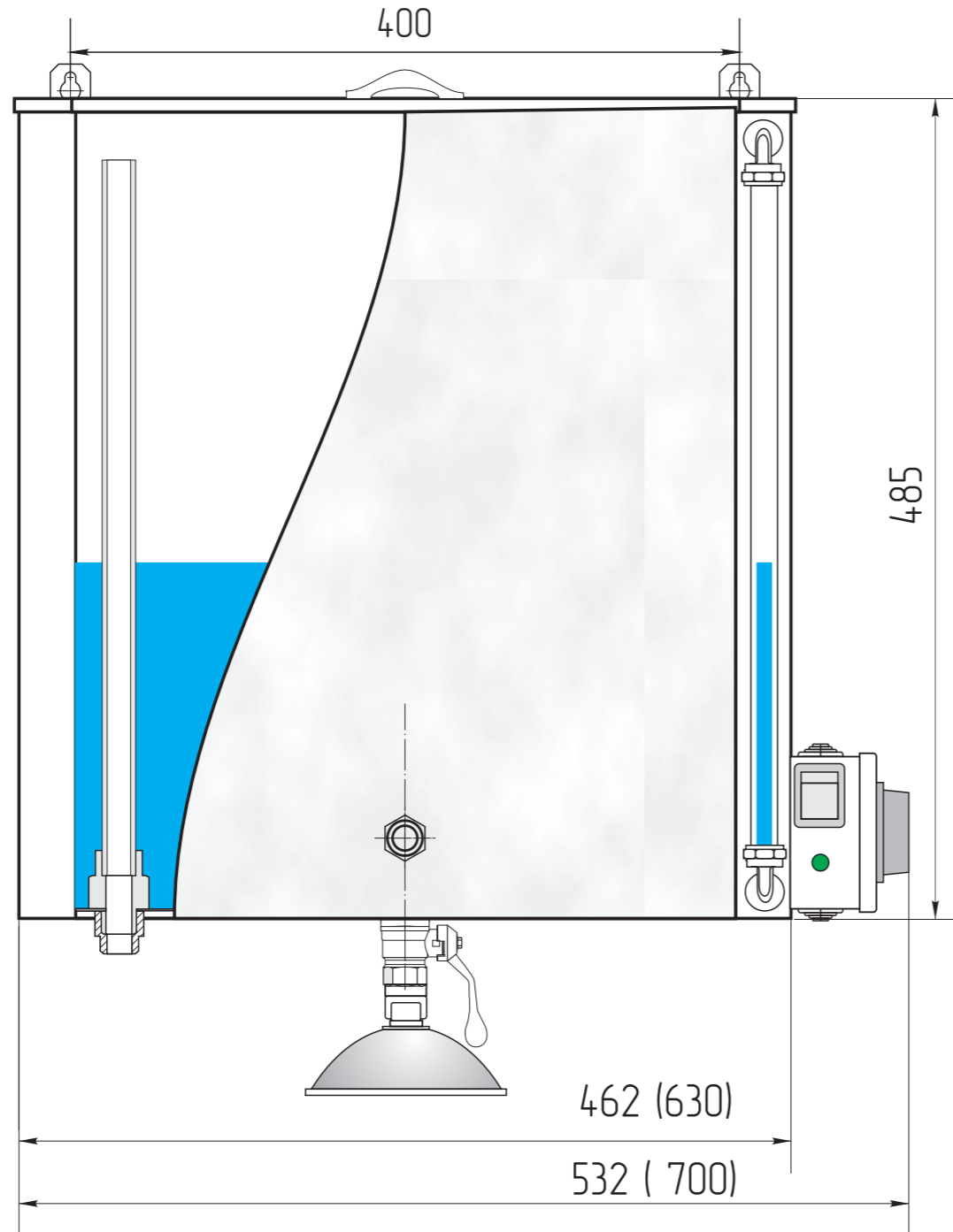


МОЙДОДЫР
55x45/20К

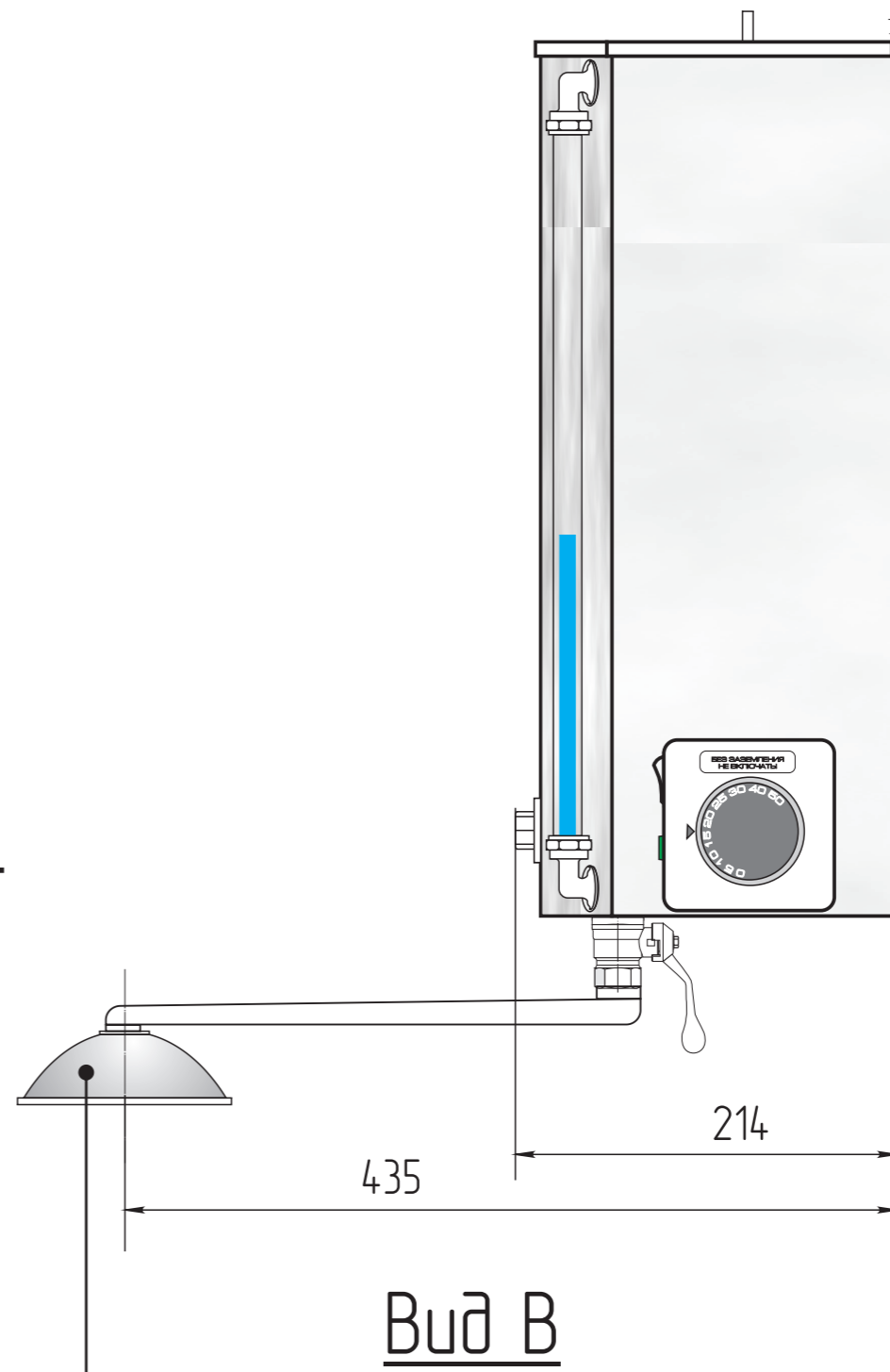


МОЙДОДЫР
55x45/15К

				ААРЖ.500x400		
				Мойдодыр с керамической раковиной		
Изм.	Лист	№ докум.	Подпись	Дата	Литера	Масса
Разроб.						
Проб.					Лист	Листов
Т. контр.						
Н. Контр.						
Утв.						



В



Вид В

Шаровый кран + гусак + лейка в комплект не входят
Поставка по отдельному заказу

Вид Д

- *Размеры для справок
- H14, h14⁺ JT1212

Изм.	Лист	№ докум.	Подпись	Дата
Разраб.		Мискун	<i>[Signature]</i>	04.10.14
Проб.		Ярешко		
Т.контр.		Ярешко		
Н. Контр.		Шупак		
Утв.		Саммер		

ААРЖ.25005040

Бойлеры наливные
40л (45л)
исполнение под регулятор 1-50°C

Литера	Масса	Масштаб
		1:4
Лист 1	Листов 2	

ТТЦ Электроника

ААРЖ.100.25-00

Перв. Примен.

Справ. №

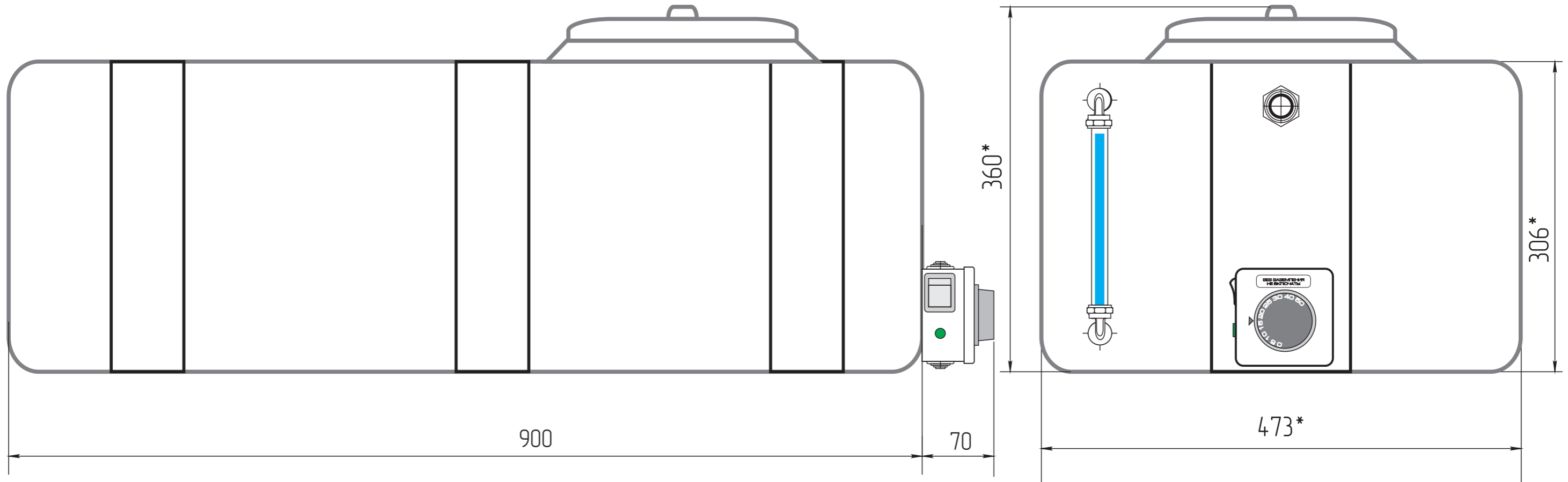
Подп. и дата

Инф. № д/дл.

Взам. Инф. №

Подпись и дата

Инф. № подл.



1. *Размеры для справок

					ААРЖ.100.25-00			
					Бойлер 100л забариты			
					Литера		Масса	Масштаб
								1:4
					Лист 1		Листов 2	
					Материал - капрон			
					ТТЦ <input type="checkbox"/> Электроника <input type="checkbox"/>			
Изм.	Лист.	№ докум.	Подпись	Дата				
Разраб.		Мискун	<i>[Signature]</i>	01.02.12				
Проб.		Ярешко						
Т.контр.		Ярешко						
Н. Контр.		Шупак						
Утв.		Саммер						