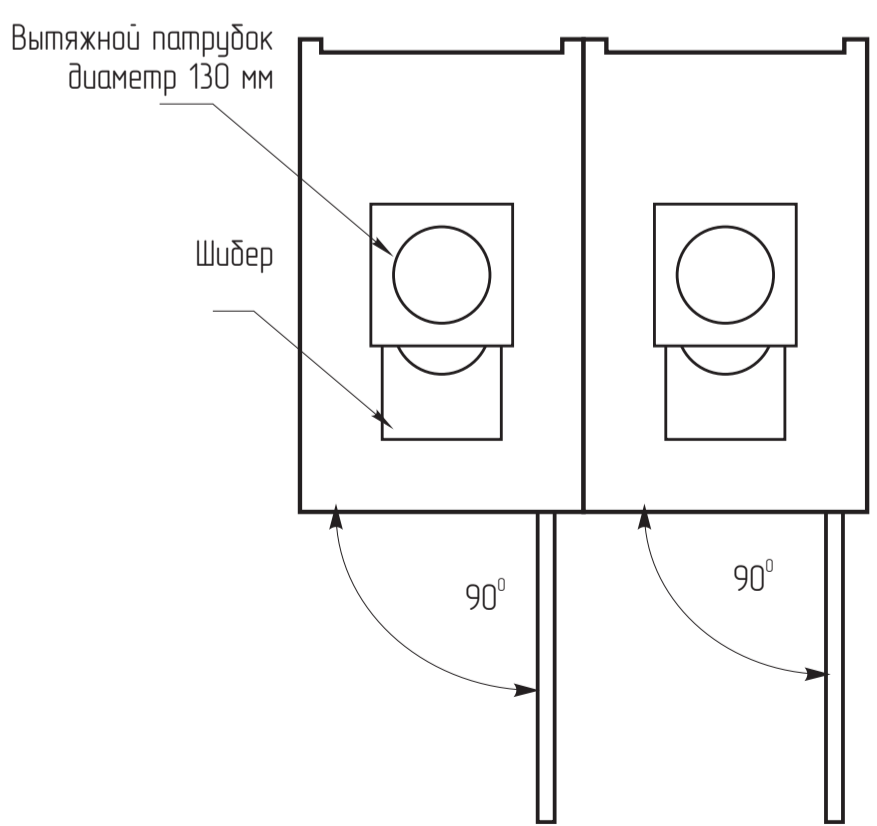
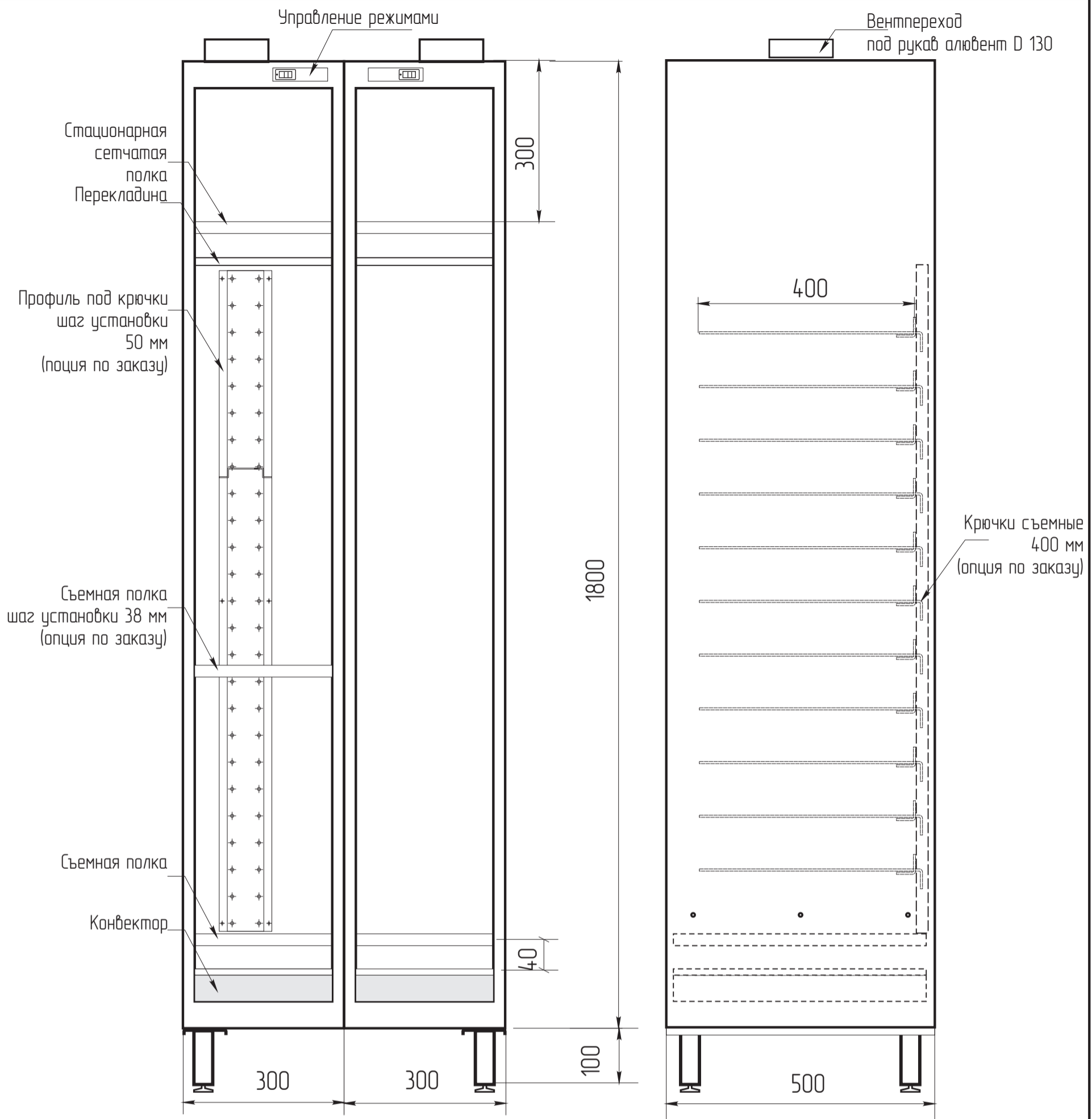


СПЕЦИФИКАЦИЯ

Покрытие	порошковое - цвет серый
Внутренне покрытие	термоизол толщтна 2 мм.
Напряжение питания	~220В/50Гц.
Установленная мощность -	2,0 кВт (2x1,0 кВт)
Мощность и режимы каждого конвектора	0,5+0,5кВт
Температура сушки	50-65°C
Диаметр вытяжного патрубка	130мм.
Базовая комплектация	.по 2полки +перекладины
Полезная загрузка каждого отделения	2 пары летней одежды + 2 пары обуви

Перв. Примен.	
Справ. №	
Подп. и дата	
Инф. № дубл.	
Взам. инв. №	
Подпись и дата	
Инв. № подл.	

Инв.№подл.	Подпись и дата	Взам. инв.№	Инв.№дубл.	Подп. и дата	Справ.№	Перв. Примен.



СПЕЦИФИКАЦИЯ

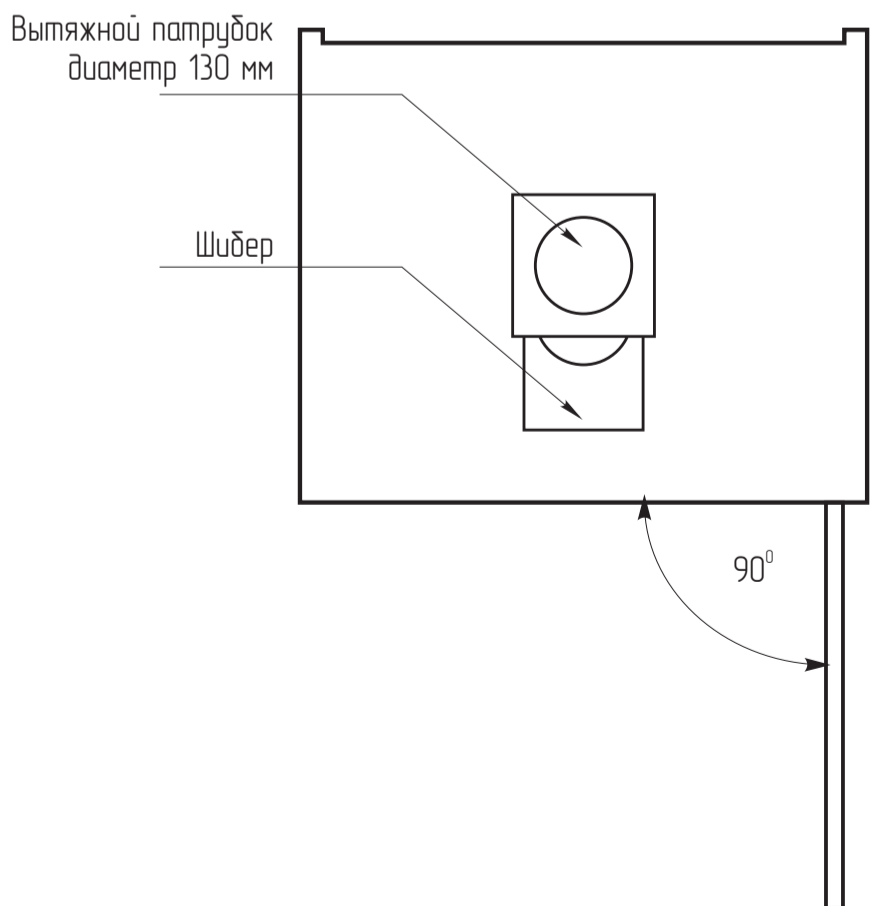
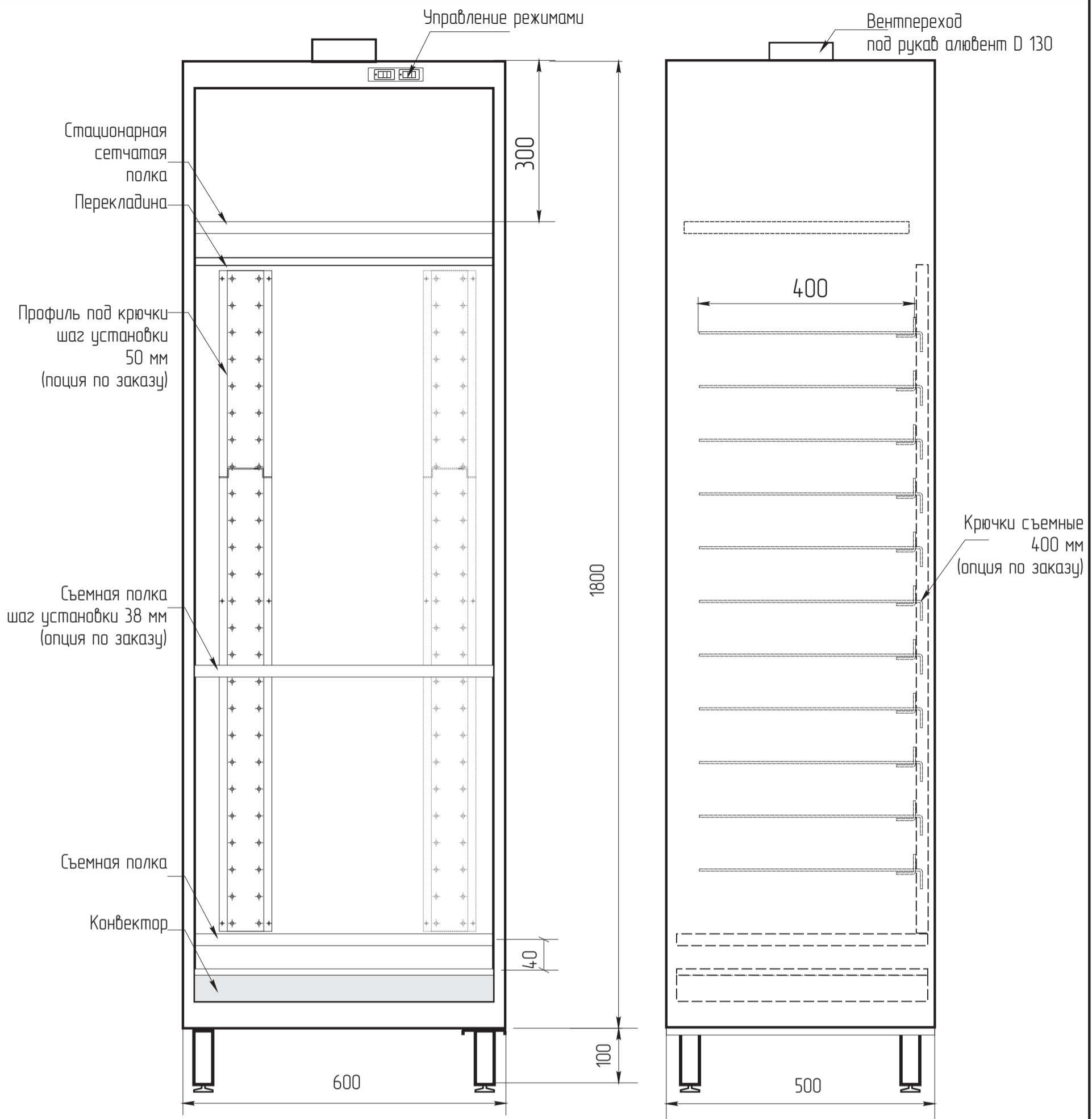
Покрытие	порошковое - цвет серый
Внутренне покрытие	термоизол толщтна 2 мм.
Напряжение питания	~220В/50Гц.
Установленная мощность -	1,5 кВт (2x0,75 кВт)
Мощность и режимы каждого конвектора	0,75кВт 1x0,75кВт
Температура сушки	50-65°C
Диаметр вытяжного патрубка	130мм.
Базовая комплектация	.по 2полки +перекладины
Полезная загрузка каждого отделения	1 пара летней одежды + 1 пара обуви

ЭВШСТ -0,75/220/СС/2x300

Лист.

Изм.	Лист.	№докум.	Подпись.	Дата

Инв.№ подл.	Подпись и дата	Взам. инв.№	Инв.№ дубл.	Подп. и дата	Справ.№	Перв. Примен.



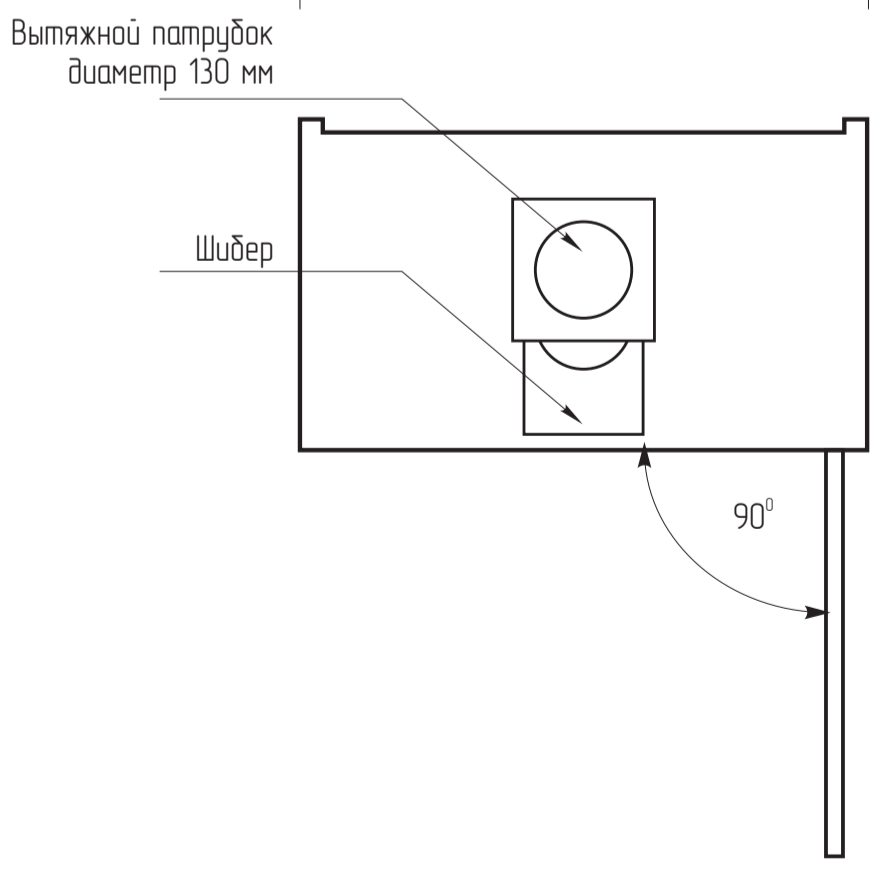
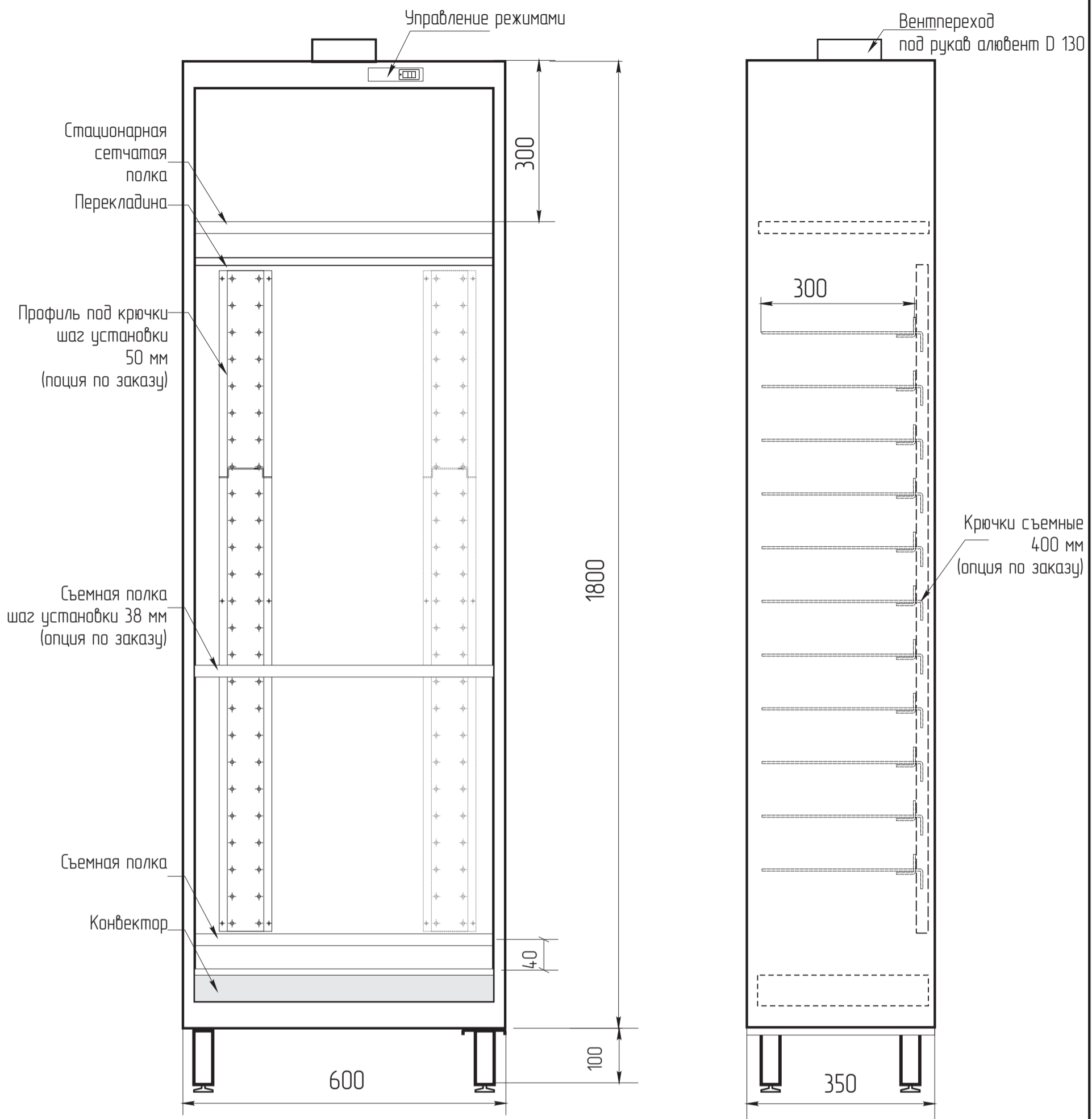
СПЕЦИФИКАЦИЯ

Покрытие	порошковое - цвет серый
Внутренне покрытие	термоизол толщтна 2 мм.
Напряжение питания	~220В/50Гц.
Установленная мощность -	2,0 кВт
Мощность и режимы конвектора	2x1,0кВт
Температура сушки	55-65°С
Диаметр вытяжного патрубка	130мм.
Базовая комплектация	.2полки +перекладина
Полезная загрузка каждого отделения	4 пары летней одежды + 3пары обуви

ЭВШСТ -2,0/220/С/600x500

Инв.№ подл.	Лист.	№докум.	Подпись.	Дата	Лист.

Инв.№подл.	Подпись и дата	Взам. инв.№	Инв.№дубл.	Подп. и дата	Справ.№	Перв. Примен.



СПЕЦИФИКАЦИЯ

Покрытие	порошковое - цвет серый
Внутренне покрытие	термоизол толщтна 2 мм.
Напряжение питания	~220В/50Гц.
Установленная мощность -	1,5 кВт
Мощность и режимы конвектора	2x0,72кВт
Температура сушки	60-65°С
Диаметр вытяжного патрубка	130мм.
Базовая комплектация	.2полки +перекладина
Полезная загрузка каждого отделения	4 пары летней одежды или 24пары обуви

ЭВШСТ -2,0/220/С/600x350

Инв.№подл.	Лист.	№докум.	Подпись.	Дата	Лист.